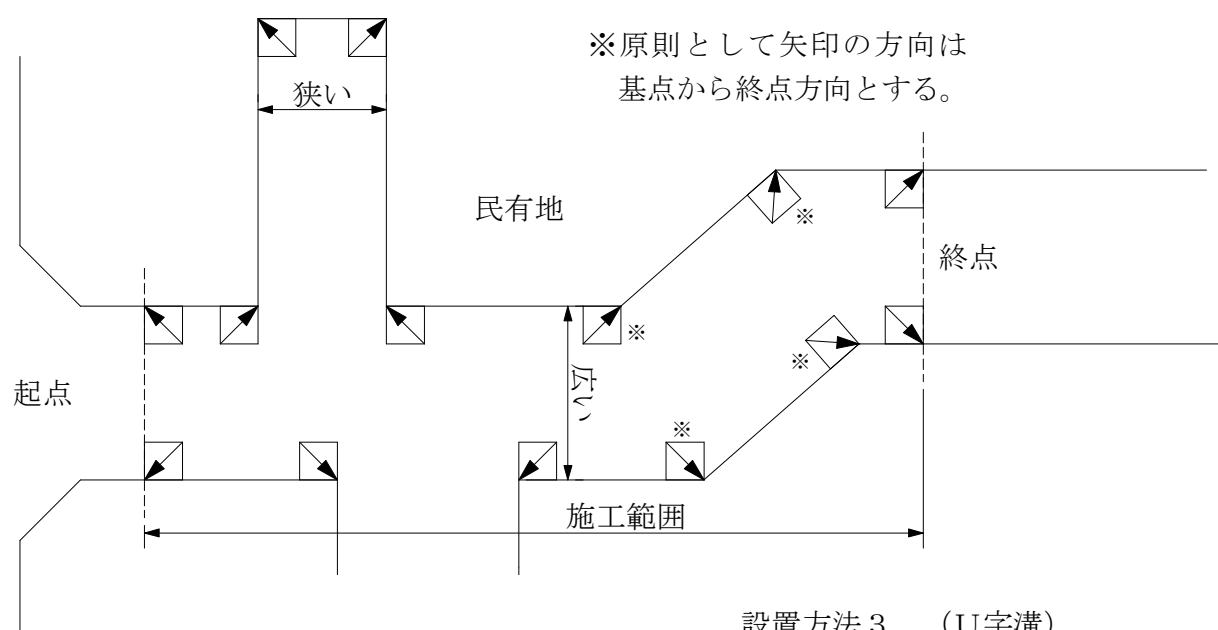


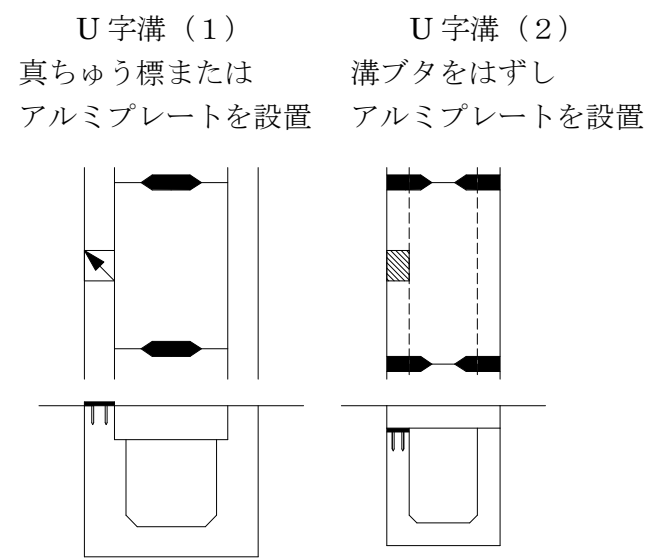
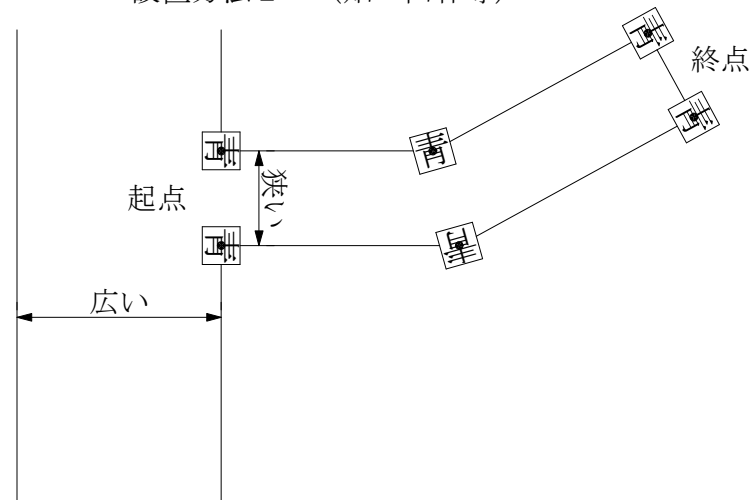
境界標設置仕様書

- 境界標は、道路、水路側からの設置を原則とする。
- 境界標の種類(右図)は、設置場所の条件により次のとおりとする。
 - 石標
 - 原則設置
 - 畑・山林などの現場でブロック塀等の工作物が設置される見込みがない箇所に設置
 - 真ちゅう標
 - 現場打コンクリートの箇所に設置
 - アルミプレート
 - 現場が二次製品の箇所に設置
 - U字溝のアゴの箇所に設置
 - 鉄鉋びょう
 - アスファルト舗装の箇所に設置
- 境界標の設置が不可能の箇所については、担当者の指示によるものとする。

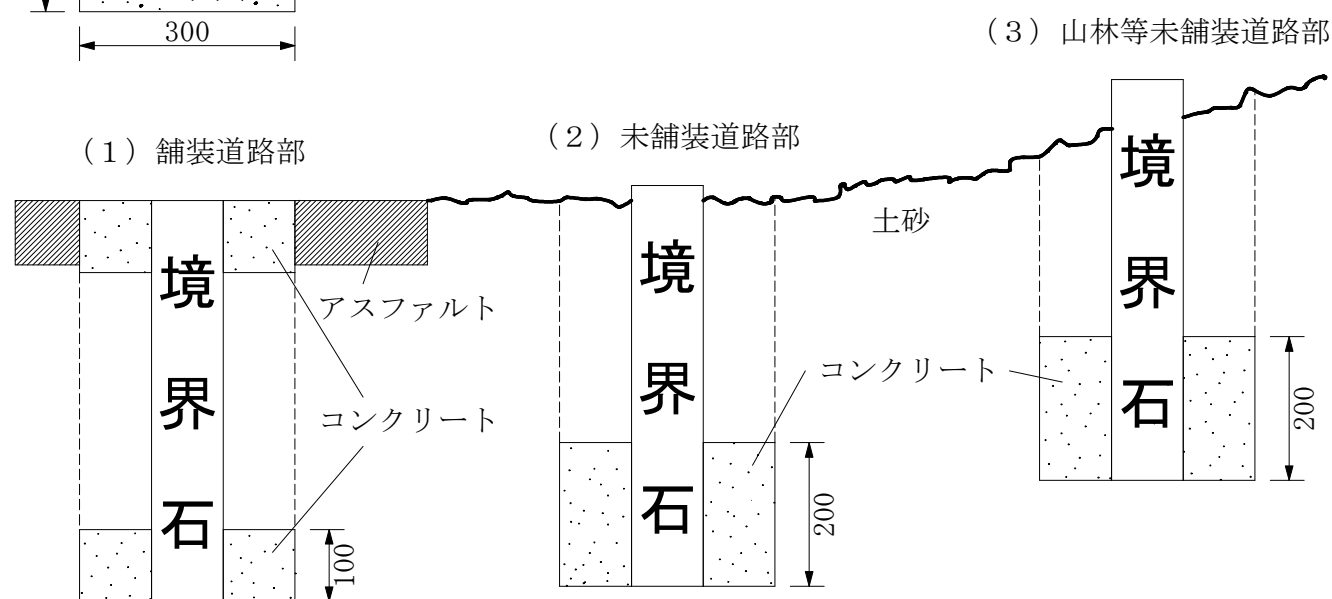
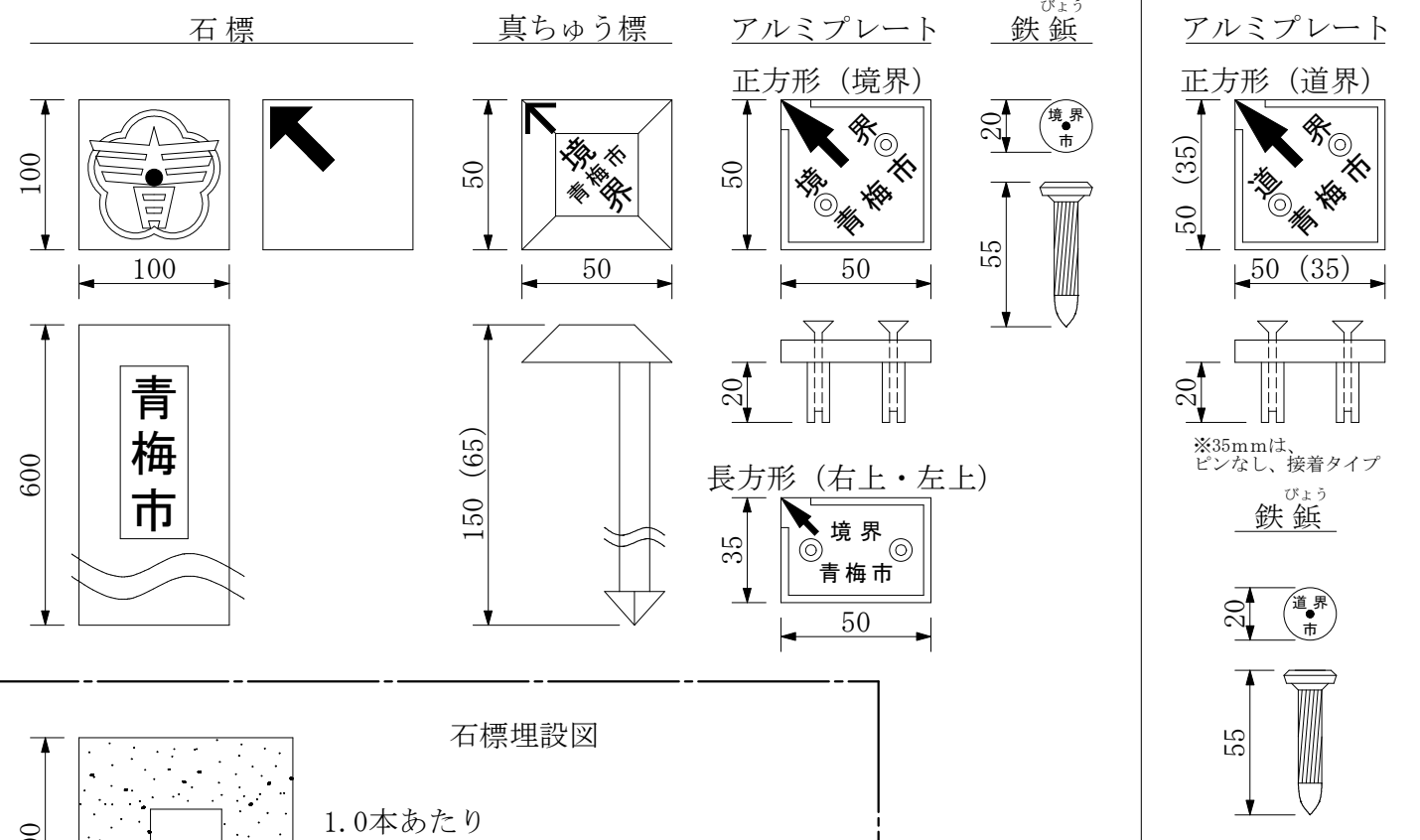
設置方法1 (舗装道路)



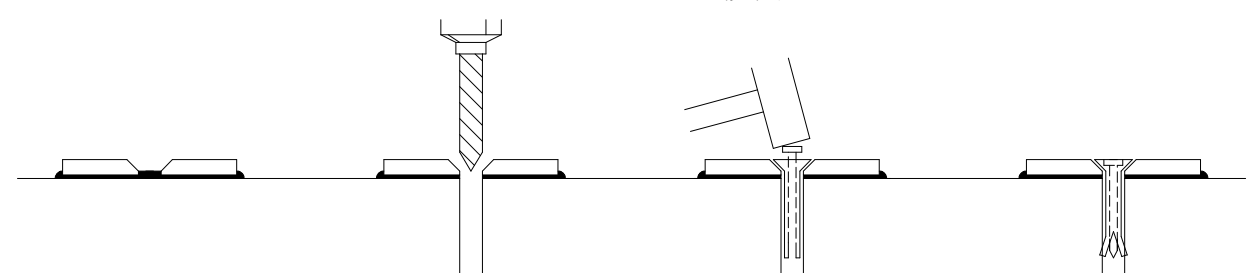
設置方法2 (畑・山林等)



境界標の種類と形状



アルミプレート埋設図



- プレート裏に接着
- アンカーピンより
- ピンを差込み突起
- ピンの先端が開き剤をつけ設置する。深めに穴をあける。部を打ち込む。プレートが固定する。